

## **Voorstel Elseco voor tekst nieuwbouwbestek liften**

Versie: 16-08-2024

### **Elseco Spreek-/luisterverbinding**

Indien een spreek-/luisterunit moet worden geïnstalleerd door Elseco:

Op de liftinstallatie wordt een onafhankelijke spreekluister-verbinding gemonteerd door de firma ELSECO.

De liftinstallatie moet gereed zijn voor het monteren en toepassen van een spreekluisterverbinding van Elseco. Hieronder wordt verstaan:

- Er zullen minimaal twee vrije aders in de hangkabel aanwezig zijn ten behoeve van Elseco;
- De liftinstallatie zelf moet geheel afgebouwd en bereikbaar zijn;
- In de kooi mag op het moment van de werkzaamheden door Elseco geen betimmering aanwezig zijn;
- Een eventuele brandweeriintercom moet geheel onafhankelijk van de oorspronkelijke spreekluisterverbinding werken;  
Als alternatief kan Elseco een eigen brandweeriintercomsysteem monteren.
- Het liftboek en schema's moet aanwezig zijn.

Het is aan te bevelen dat het kooitableau is voorzien van de juiste bevestigingspunten en het juiste gaatjespatroon voor de vaste Esse-Ti speaker en microfoon opstelling. Zie voor de tekening de volgende pagina.

Indien blijkt dat extra werkzaamheden moeten worden uitgevoerd, zullen deze door Opdrachtgever bij u, de aannemer van de nieuwbouw, in rekening worden gebracht.

### **Elseco Monitoringapparatuur**

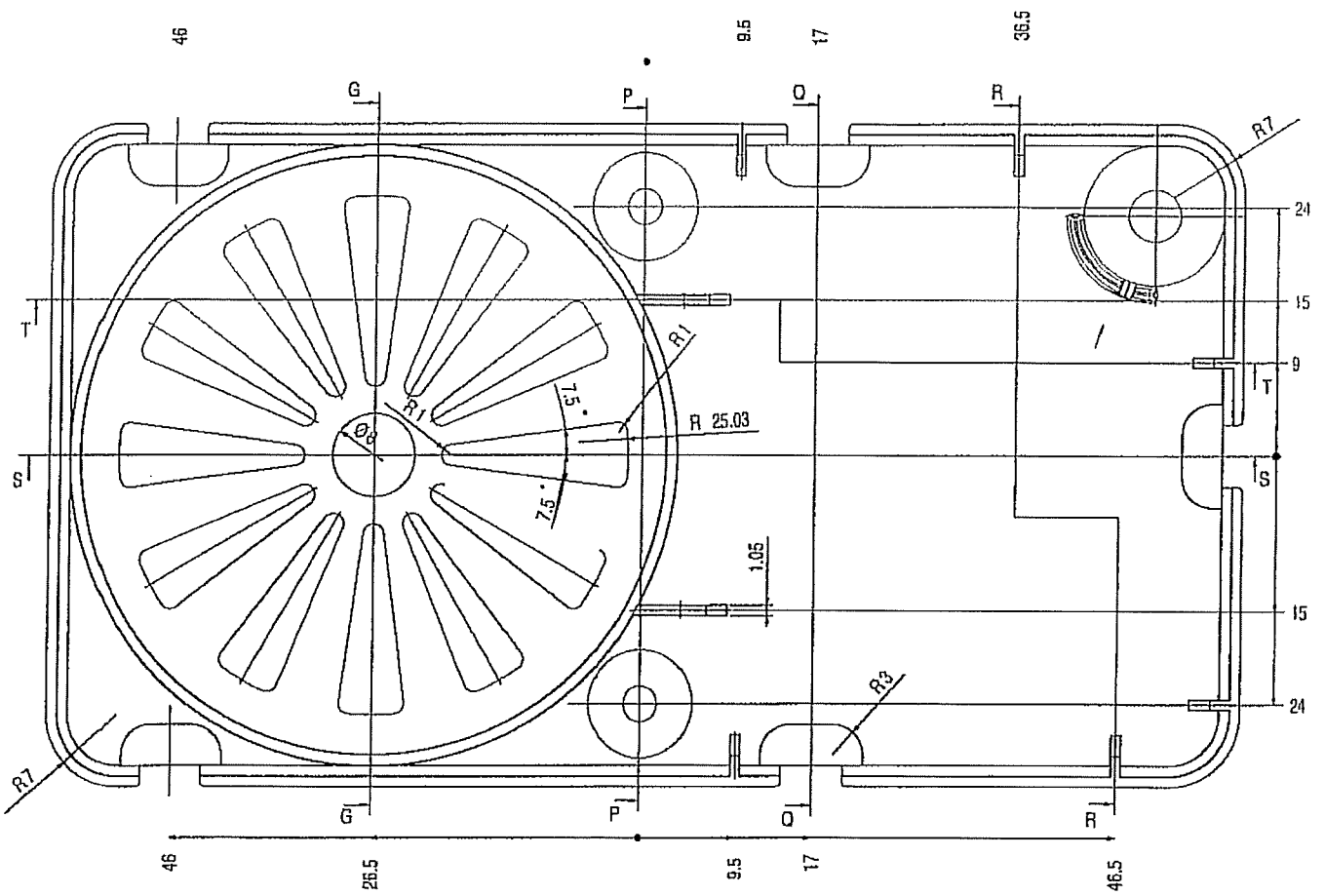
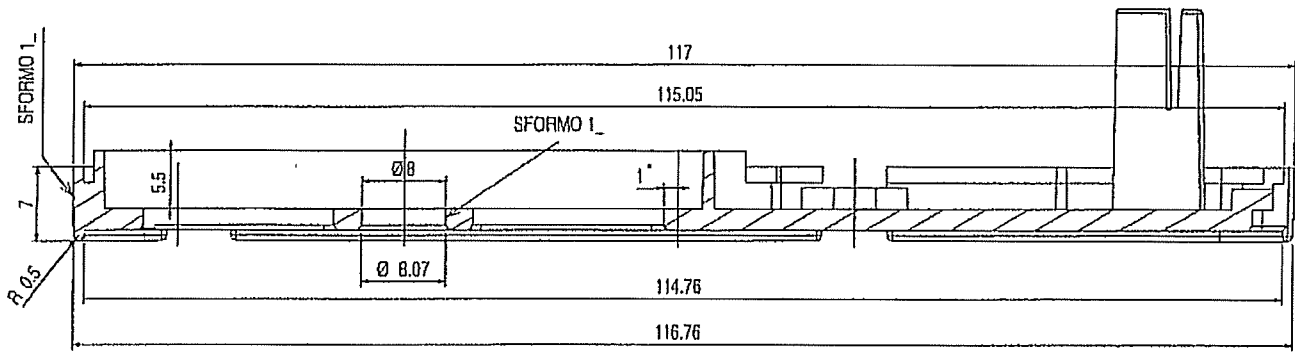
Indien op deze liftinstallatie ook liftmonitoring moet worden aangebracht door Elseco dan komen de volgende eisen er nog bij:

De liftinstallatie moet gereed zijn voor het monteren en toepassen van de monitoringapparatuur van de firma Elseco. Dit betekent de volgende aanvullende eisen:

- Op een uitgang van de liftbesturing zal een storingscontact moeten kunnen worden aangesloten. Indien hiervoor een uitbreidingsprint noodzakelijk is, zal deze op de liftinstallatie moeten zijn aangesloten en geprogrammeerd.
- Op een uitgang van de liftbesturing zal een rittenteller moeten kunnen worden aangesloten. Indien hiervoor een uitbreidingsprint noodzakelijk is, zal deze op de liftinstallatie moeten zijn aangesloten en geprogrammeerd.
- Er zullen in plaats van de twee bovengenoemde vrije adres minimaal vijf vrije aders in de hangkabel aanwezig zijn ter behoeven van Elseco.

Indien blijkt dat extra werkzaamheden moeten worden uitgevoerd, zullen deze door Opdrachtgever bij u, de aannemer van de nieuwbouw, in rekening worden gebracht.

# FONDO



# COPERCHIO

